



MILLEN

**РУКОВОДСТВО ПО ЭКСПЛУАТАЦИИ
ХОЛОДИЛЬНИК
MBR 180 NF**



Введение.....	4
Информация по технике безопасности.....	5
Обзор холодильника	11
Электронное управление.....	13
Схема встраивания.....	14
Размещение при установке.....	15
Изменение направления открывания дверей.....	17
Встраивание.....	18
Принадлежности.....	21
Рекомендации	22
Очистка и уход.....	25
Размораживание.....	26
Что делать, если холодильник не работает	28
Информация о гарантии.....	30
Правила утилизации.....	32

Уважаемый покупатель!

Благодарим Вас за приобретение продукции **Millen**. Мы надеемся, что этот холодильник оправдает Ваши ожидания и станет прекрасным помощником на Вашей кухне. Для правильной и безопасной эксплуатации изделия, пожалуйста, ознакомьтесь со всеми пунктами данного руководства. Просим Вас сохранять его на весь срок службы данного холодильника.

В начале приведен раздел с некоторыми важными условиями безопасной работы холодильника. В руководстве приведены полезные советы по уходу и чистке изделия. Также вы найдете некоторые советы по экономии электроэнергии.

Если когда-нибудь в процессе эксплуатации изделия возникнут неполадки, на последних страницах Вы сможете найти советы, как самостоятельно устранить мелкие неисправности. Ваш холодильник изготовлен из высококачественных материалов и полностью соответствует всем стандартам.

Производитель оставляет за собой право вносить изменения в конструкцию изделия без предварительного уведомления с целью улучшения характеристик продукции, поэтому рисунки и обозначения, приведенные далее, могут несколько отличаться от приобретенной Вами модели.

Подробные условия гарантийного обслуживания Вы найдете в гарантийном талоне внутри упаковки.

Срок эксплуатации – 10 лет.

Данное устройство соответствует следующим нормативным документам ЕС: LVD 2014/35/EU, EMC 2014/30/EU, 2009/125/EC, 2011/65/EU и EU 1060/2010.

При возникновении любых вопросов, связанных с покупкой, эксплуатацией и обслуживанием техники **Millen**, вы можете проконсультироваться по телефону с сервисной службой **8-800-77-55-44-7**.



Внимание

Перед использованием холодильника просим Вас внимательно ознакомиться с руководством по эксплуатации и сохранить его для дальнейшего использования. В случае утери данного руководства по эксплуатации, получить новое можно на официальном сайте.

Информация по технике безопасности для пользователя

Меры безопасности для детей и других уязвимых категорий людей:

- Данное изделие может использоваться детьми, возрастом от 8 лет и старше, и лицами со сниженными физическими, сенсорными или умственными способностями либо с недостатком опыта и знаний, если они находятся под присмотром или получают инструкции касательно использования безопасным образом и понимают связанные с этим риски.

- Дети не должны играть с холодильником. Очищение и пользовательское техническое обслуживание не должны выполняться детьми без присмотра.

- Держите всю упаковку в месте, недоступном для детей, поскольку присутствует риск удушья.

- Если вы утилизируете холодильник, выньте вилку из розетки, отрежьте соединительный кабель (как можно ближе к устройству) и удалите дверь, чтобы дети, играя, не закрылись внутри и не получили поражение электрическим током.



Внимание

Для вашей безопасности и корректного использования, перед установкой и первоначальным включением холодильника внимательно прочтите настоящее руководство, включая разделы о технике безопасности, рекомендации и предупреждения. Во избежание ошибок и поломок, важно обеспечить, чтобы все люди, использующие холодильник, хорошо знали его рабочие характеристики и меры безопасности. Сохраните данное руководство и обеспечьте, чтобы оно оставалось с изделием в случае перемещения или продажи последнего, с тем чтобы любой, кто будет использовать холодильник на протяжении его срока службы, был должным образом информирован об указаниях по его применению и технике безопасности. В целях обеспечения безопасности жизни и имущества соблюдайте меры предосторожности, предписанные данным руководством по эксплуатации, поскольку изготовитель не несёт ответственности за повреждения, обусловленные их несоблюдением.

Общая безопасность

Этот холодильник предназначен для использования в домашнем хозяйстве и подобных бытовых условиях исключительно для личных, семейных, домашних и иных нужд:

- В кухонных зонах для персонала в магазинах, офисах и других рабочих помещениях;

- Деревенских домах и клиентами в отелях, мотелях и других помещениях жилого типа;

- В помещениях для проживания с завтраком;

- Общественном питании и для аналогичных нерозничных применений.

Холодильник не предназначен для эксплуатации вне помещений.

Эксплуатация холодильника допускается только в условиях, которые соответствуют требованиям, предъявляемым к жилым помещениям.

Холодильник не предназначен для хранения и охлаждения медикаментов, плазмы крови, лабораторных препаратов и других подобных материалов и продуктов, обозначенных в директиве о медицинском оборудовании 93/42/ЕЕС и 2007/47/ЕС.

Ненадлежащее использование холодильника может привести к повреждению или порче продуктов.

Данным холодильником запрещено пользоваться во взрывоопасных зонах.



Внимание

Не храните взрывчатые вещества такие, как аэрозольные баллоны с горючим пропеллентом в холодильнике.

Если шнур питания повреждён, он должен быть заменён изготовителем, сервисным центром или лицами, имеющими аналогичную квалификацию, во избежание опасности.

Следите, чтобы вентиляционные отверстия в кожухе холодильника или во встроенной конструкции не засорялись.

Не используйте механические устройства или другие средства, за исключением рекомендованных изготовителем, для ускорения процесса размораживания.

Не повреждайте контур циркуляции хладагента.

Не используйте электроприборы внутри отделений для хранения продуктов холодильника, кроме приборов рекомендованного изготовителем типа.

Хладагент и изолирующий газ являются легковоспламеняющимися. Проводите утилизацию холодильника только в уполномоченном центре утилизации отходов. Не подвергайте холодильник воздействию огня.

Во избежание опасности, связанной с нестабильностью холодильника, он должен быть зафиксирован в соответствии с инструкциями.



Символ «Не для пищевой продукции» применяется в соответствии с техническим регламентом Таможенного союза «О безопасности упаковки» 005/2011 и указывает на то, что упаковка данного продукта не предназначена для повторного использования и подлежит утилизации.

Упаковку данного продукта запрещается использовать для хранения пищевой продукции.



Символ «Петля Мебиуса» указывает на возможность утилизации упаковки. Символ может быть дополнен обозначением материала упаковки в виде цифрового и/или буквенного обозначения.

Хладагент

Хладагент изобутан (**R600a**) содержится внутри контура циркуляции хладагента холодильника. Это природный газ с высоким уровнем экологической совместимости, но он является воспламеняемым. Во время транспортировки и установки холодильника обеспечьте, чтобы ни один из компонентов контура хладагента не был поврежден.

Хладагент (**R600a**) является воспламеняемым.

Минимальный объем помещения, в котором устанавливается холодильник, рассчитывается с учетом того, чтобы на **1 м³** помещения приходилось не более **8 г** хладагента (**R600a**). Объем используемого хладагента, указан на паспортной табличке внутри холодильника.

Утечка хладагента из труб может привести к ожогам или повреждению глаз. При обнаружении утечки хладагента из трубы не допускайте появления вблизи холодильника источников открытого огня, уберите легко воспламеняющиеся предметы на безопасное расстояние и немедленно проветрите помещение. В противном случае возникнет риск возгорания или взрыва.

Выполнять обслуживание и ремонт холодильника должен уполномоченный специалист, потому что данная процедура является опасной.

Не храните в холодильнике взрывчатые вещества, например, аэрозольные баллончики с легко воспламеняющимся содержимым.

Холодильник содержит хладагент и газ в изоляции. Хладагент и газ должны быть утилизированы специалистом, так как могут вызывать повреждения или воспаления глаз. Удостоверьтесь перед утилизацией в том, что трубки контура циркуляции хладагента не повреждены.



Предупреждение

Опасность возгорания/легковоспламеняемые материалы.

Если контур хладагента повреждён:

- Избегайте открытого огня и источников возгорания.
 - Тщательно проветривайте помещение, в котором находится холодильник.
- Менять спецификации или модифицировать данное изделие каким бы то ни было образом опасно.

Любое повреждение шнура питания может привести к короткому замыканию, возгоранию и/или поражению электрическим током.

Электрическая безопасность

- Шнур питания нельзя удлинять.
- Убедитесь, что вилка питания не разбита и не повреждена. Разбитая или повреждённая вилка может перегреться и вызвать возгорание.

- Убедитесь, что вы сможете осуществлять дос туп к сетевой вилке устройства после его установки.

- Не тяните за сетевой шнур.

- Для холодильника необходимо использовать специальную розетку вместо обычной для других электроприборов. Его вилка должна совмещаться с розеткой с заземляющим проводом.

- Многочестные розетки или удлинители не обеспечивают необходимую безопасность. Не подключайте холодильник к электросети с помощью таких устройств.

- Если розетка разъёма питания плохо закреплена, не вставляйте в нее вилку. Существует риск поражения электрическим током или возгорания.

- Не допускается использование устройства без защитного кожуха лампы внутреннего освещения.

- Холодильник может применяться только с источником питания одно-фазного переменного тока **220~240В/50 Гц**. Если на территории пользователя колебание напряжения, настолько высоко, что напряжение выходит за рамки вышеуказанного предела, в целях безопасности с холодильником необходимо использовать автоматический регулятор напряжения переменного тока более **350 Вт**.

- Попадание влаги на детали, находящиеся под напряжением, или на сетевой кабель может привести к короткому замыканию. Поэтому не разрешается эксплуатация холодильника в местах, не защищённых от влаги или брызг воды.

- Данные подключения на паспортной таблице внутри холодильника должны обязательно соответствовать параметрам электросети во избежание повреждений холодильника. Перед подключением сравните эти данные. В случае сомнений проконсультируйтесь со специалистом по электромонтажу.

- Электробезопасность изделия гарантирована только, если холодильник подключен к системе защитного заземления, выполненной в соответствии с предписаниями. Очень важно проверить соблюдение этого основополагающего условия обеспечения электробезопасности. В случае сомнения поручите специалисту-электрику проверить домашнюю электропроводку.

- Надёжная и безопасная работа холодильника гарантирована лишь в том случае, если он подключен к централизованной электросети.

Ежедневное использование

- Холодильник предназначен для хранения пищевых продуктов и/или напитков в обычных бытовых условиях, разъяснённых в настоящем руководстве по эксплуатации.

- Не используйте холодильник для хранения горючих газов или жидкостей. Взрывоопасно!

- Не используйте никакие электроприборы в холодильнике (например, электрические устройства для приготовления мороженого, миксеры и т.д.).
- Во время отключения холодильника от сети всегда беритесь за вилку, вынимая её из сетевой розетки, не тяните за сетевой шнур.
- Не помещайте горячие предметы вблизи пластиковых компонентов холодильника.
- Храните предварительно расфасованные замороженные пищевые продукты в соответствии с инструкциями изготовителя замороженных продуктов.
- Не размещайте пищевые продукты, перекрывая воздуховыпускное отверстие на задней стенке холодильника.
- Соблюдайте рекомендации по хранению продуктов, приведенные в настоящем руководстве.
- Не помещайте газированные или шипучие напитки в морозильную камеру, поскольку это создаёт давление на тару, в которой они находятся, которое может привести к ее взрыву, и, в результате, к повреждению холодильника.
- Замороженные продукты могут вызывать холодовой ожог, если их употребить непосредственно после извлечения из морозильной камеры.
- Не устанавливайте холодильник там, где он будет подвергаться прямому воздействию солнечного света.
- Держите горящие свечи, лампы и другие объекты с открытым огнём на удалении от холодильника, чтобы они не воспламенили его.
- Холодильник тяжёлый. Перемещая его, необходимо соблюдать осторожность.
- Не вынимайте предметы из морозильной камеры и не прикасайтесь к ним влажными/мокрыми руками, поскольку это может привести к ссадинам на коже или холодовым ожогам.
- Никогда не используйте основание, выдвижные ящики, двери и т.д. холодильника в качестве опоры и не вставляйте на них.
- После того как продукты были разморожены, они не должны замораживаться повторно.
- Не употребляйте фруктовый лёд или кубики льда непосредственно после извлечения из морозильника, т.к. это может вызвать обморожение рта и губ.
- Чтобы исключить падение предметов, которое может привести к травмам и повреждениям холодильника, не перегружайте дверные полки и не помещайте слишком много продуктов в контейнеры для фруктов и овощей.
- Никогда не закрывайте и не блокируйте вентиляционные пластины холодильника.
- Не разрешается эксплуатация холодильника на нестационарных объектах (например, судах).

- Повреждения холодильника могут быть опасны для Вас. Проверяйте, нет ли на холодильнике видимых повреждений. Никогда не пользуйтесь поврежденным холодильником.

Очистка и уход

- Перед проведением очистки или ухода за холодильником выключите его и отсоедините сетевую вилку от розетки.

- Не очищайте холодильник с помощью металлических предметов, парочистителя, эфирных масел, органических растворителей или абразивных чистящих средств.

- Не используйте острые предметы, чтобы удалять лёд из холодильника. Используйте пластиковый скребок.

При установке важно:

- Для электрических соединений строго следуйте инструкциям, приведённым в настоящем руководстве.

- Распакуйте холодильник и проверьте его на наличие повреждений. Не подключайте холодильник, если он поврежден.

- Немедленно сообщите о возможных повреждениях туда, где вы приобрели холодильник. В этом случае сохраните упаковку.

- Рекомендуется подождать минимум четыре часа, прежде чем подключать холодильник, чтобы позволить маслу стечь обратно в компрессор. Желательно подключать холодильник через **24 часа**.

- Необходимо обеспечить надлежащую циркуляцию воздуха вокруг холодильника, несоблюдение этого приводит к перегреву изделия. Для обеспечения достаточной вентиляции, следуйте инструкциям, относящимся к установке:

1. Там, где это возможно, задняя часть холодильника не должна находиться слишком близко к стене, чтобы та не соприкасалась с нагревающимися деталями (компрессором, конденсатором) и не прижималась к ним во избежание риска возгорания. Следуйте инструкциями по установке.

2. Холодильник не должен располагаться вблизи радиаторов или кухонных плит.

3. Обеспечьте, чтобы к сетевой вилке был доступ после установки холодильника.

Обслуживание:

- В течение гарантийного периода изделие должно обслуживаться только уполномоченным сервисным центром.

- Любые электротехнические работы, проведения которых требует обслуживание холодильника, должны выполняться только квалифицированным электриком или компетентным специалистом. Должны использоваться только оригинальные запасные части.

Обзор холодильника

Все размеры указаны приблизительно. Мы постоянно работаем над совершенствованием нашей продукции, поэтому оставляем за собой право изменять технические характеристики и конструкцию без предварительного уведомления.

Изображения изделия приведены для справки, разные модели могут отличаться.

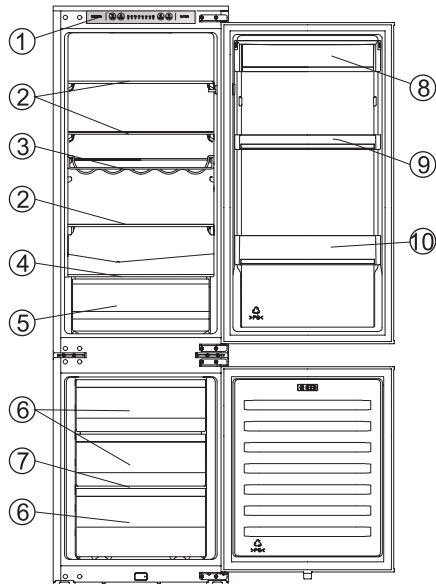


Примечание

В связи с постоянной модификацией наших изделий ваш холодильник может отличаться от описания в данном Руководстве по эксплуатации, но функции и методы использования остаются такими же.

Чтобы добиться оптимальной энергетической эффективности данного изделия, устанавливайте все полки, ящики и контейнеры в оригинальное положение, предусмотренное для них в Руководстве по эксплуатации.

1. Электронный блок управления
2. Полки для хранения
3. Полка для бутылок
4. Крышка выдвижного ящика для фруктов и овощей
5. Выдвижной ящик для фруктов и овощей
6. Выдвижные ящики морозильной камеры
7. Стекло морозильной камеры
8. Верхняя дверная полка
9. Средняя дверная полка
10. Нижняя дверная полка



Холодильная камера предназначена для хранения пищевых продуктов, не требующих замораживания, с различными секциями, предназначенными для разных видов продуктов.

Морозильная камера предназначена для замораживания свежих продуктов и хранения замороженных и глубоко замороженных продуктов в течение длительных периодов времени.

Обзор холодильника

Модель	MBR 180 NF
Тип	Встраиваемый
Управление	Электронное
Общий объем холодильника	257 л
Полезный объем	240 л
Объем холодильной камеры	183 л
Объем морозильной камеры	57 л
Тип разморозки холодильной камеры	Defrost / Ручной
Тип разморозки морозильной камеры	No Frost/ автоматический
Количество полок в холодильной камере	3 шт + 1 ящик
Количество полок в морозильной камере(ящики)	3 шт
Мощность замораживания (кг/сутки)	3 кг / сутки
Хладагент	R 600a
Климатический класс	N-ST
Класс энергопотребления	A+
Энергопотребление в год	269 кВт
Потребляемая мощность	110 Вт
Номинальная сила тока	0,70 А
Энергопотребление	0,738 кВт/ч
Подсветка	LED-лампы
Уровень шума (макс.)	39 дБ
Перевешиваемые двери	+
Размеры устройства ВxШxГ, мм	1772x540x540 мм
Размеры для встраивания ВxШ xГ, мм	(1772-1780)x(560-568)x550
Время поддержания температуры при отключении электроэнергии	12 часов
Контуров охлаждения	2
Размер упаковки, мм	1875x585x564 мм
Вес в упаковке / без упаковки	56,3 кг / 52,1 кг
Страна-производитель	КНР
Длина сетевого кабеля	200 см

Электронное управление

Кнопки подключения функций и элементы управления изделия доступны на панели управления, удобно расположенной в верхней части холодильника (необходимо открыть дверцу).

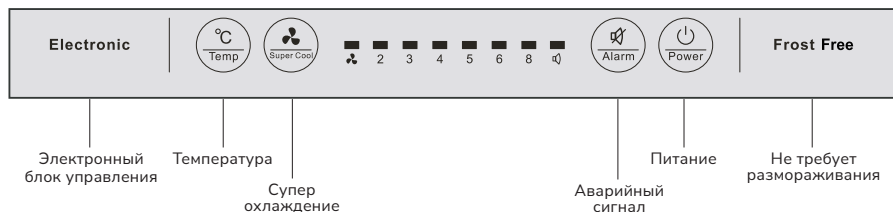


Внимание

При включении холодильника все сигнальные лампочки загораются на 3 секунды, а также вы услышите долгий звуковой сигнал.

Индикаторная панель состоит из четырёх кнопок и восьми индикаторных лампочек. При нажатии кнопок раздается короткий звуковой сигнал.

Электронный блок управления (расположен в верхней части холодильника)



Для обеспечения нормальной работы холодильника рекомендуется при первом запуске устанавливать температуру **5°C**.

Время, за которое температура внутри холодильника достигнет заданного Вами значения, зависит от:

- Температуры в помещении;
- Частоты открывания дверцы;
- Количества хранимых продуктов;
- Места расположения холодильника.



1. Temp (Температура)

Нажмите кнопку **Temp**, чтобы установить необходимую температуру внутри холодильной камеры между **8°C** и **2°C**, значения меняются в следующей последовательности (подсвечивается соответствующий индикатор):



Внимание

Вы получите более низкую температуру в холодильной и морозильной камерах, установив минимальное значение: **2°C**

Вы получите более высокую температуру в холодильной и морозильной камерах, установив максимальное значение: **8°C**

Среднее значение настройки, как правило, наиболее подходящее.

Температура в морозильной камере не будет выше минус **18°C**.



2. Super Cool (Супер охлаждение)

Включение режима **Super Cool** позволяет охлаждать продукты быстрее и сохранять их свежими в течение длительного времени.

Чтобы заморозить свежие продукты, включите функцию **Super Cool** по крайней мере за **24 часа** до того, как поместить их в морозильную камеру.

Super Cool используется для предварительной охлаждения и быстрой заморозки в холодильной и морозильной камерах соответственно. Эта функция ускоряет замораживание свежих продуктов и в то же время защищает уже хранящиеся продукты от нежелательного разогрева.

Нажмите кнопку **Super Cool** для активации функции «**Супер охлаждения**». Значок **Super Cool** и индикатор температуры **2°C** будут подсвечиваться. Температура в морозильной камере достигнет значения **-22°C**

Режим **Super Cool** автоматически отключается через **52 часа**.

Нажмите кнопку **Super Cool** или **Temp** – это отменит режим «**Супер охлаждения**», настройка температуры холодильника или функциональный режим вернется к предыдущему значению.



3. Alarm (Аварийный сигнал)

Если дверь холодильника остаётся открытой дольше **2 минут**, активируется аварийная сигнализация двери – зуммер. Кнопка **Alarm** будет подсвечена, зуммер будет подавать звуковой сигнал **3 раза** в минуту в течение **10 минут**. Закрытие двери отключает аварийную сигнализацию двери и зуммер.

В целях экономии энергии, не допускайте, чтобы дверь холодильника оставалась открытой долгое время, когда пользуетесь им.



4. Power (Питание)

Когда холодильник работает, вы можете отключить его, нажав кнопку **Power** и удерживая её дольше **3 секунд**, при этом индикаторная панель отключится.

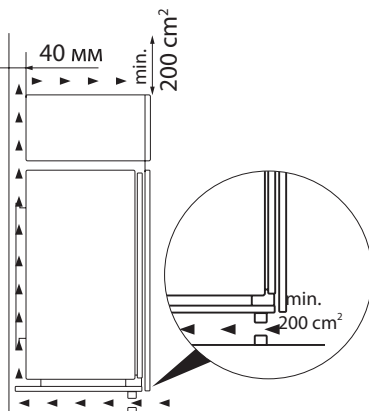
Схема встраивания

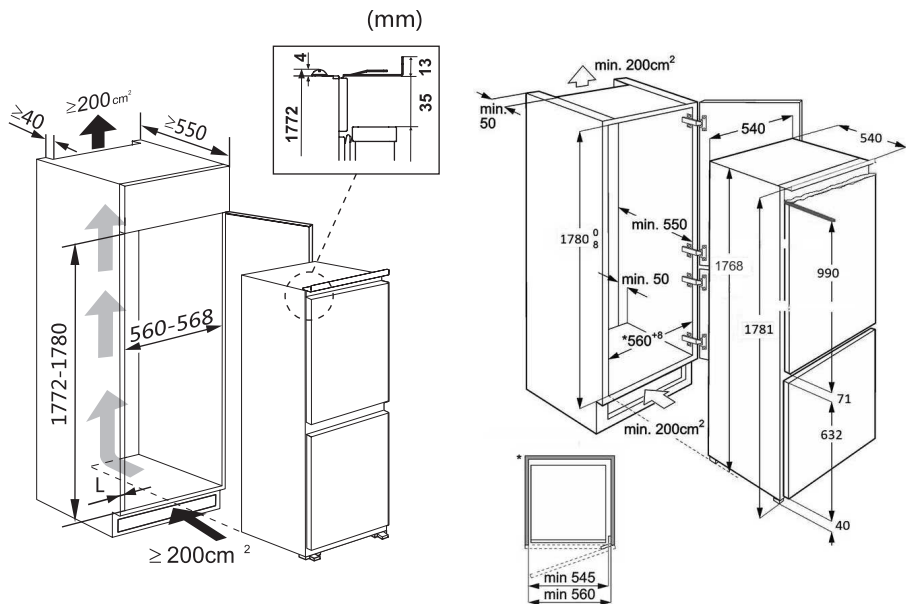
Перед встраиванием холодильника убедитесь, что дверцы открываются в удобную для Вас сторону. При необходимости измените направление их открытия (инструкция приведена далее)

Перед установкой внимательно прочтите инструкцию.

Убедитесь, что с каждой стороны холодильника имеется свободное пространство.

Габариты монтажного крепления:





Примечание

Ваш холодильник разработан и изготовлен только для бытового применения. Холодильник должен быть надлежащим образом установлен, размещен и эксплуатироваться в соответствии с инструкциями, содержащимися в настоящем Руководстве по эксплуатации.

Примечание: Размеры, приведённые в таблице и на рисунках, являются конструктивными. В силу разных причин, возможно небольшое отклонение между фактическими и конструктивными размерами. Данные приведены только для справки.

Очищение перед использованием

Перед использованием холодильника в первый раз, вымойте его внутреннюю поверхность и все внутренние принадлежности водой комнатной температуры с нейтральным мылом, чтобы удалить запах, характерный для совершенно нового изделия, затем тщательно просушите.

Размещение при установке

Располагайте холодильник на удалении от источников тепла - минимальное расстояние от источников тепла:

- От электрических, газовых и других плит – **30 мм.**
- От дизельных или твердотопливных котлов – **300 мм.**
- От духовых шкафов – **50 мм.**

Если нет возможности соблюдения вышеописанного расстояния, следует применить соответствующую изоляционную плиту.

Климатический класс холодильника указан на табличке с техническими характеристиками. Он указывает интервал температур окружающей среды, в котором можно эксплуатировать холодильник.

Поддерживайте температуру в помещении (от **N** до **ST**). Это поможет использовать холодильник максимально эффективно и безопасно.



Внимание

Перед установкой внимательно прочтите инструкции для вашей безопасности и нормальной работы холодильника.

Климатический класс	Температура окружающей среды
SN	от +10 °C до +32 °C
N	от +16 °C до +32 °C
ST	от +16 °C до +38 °C
T	от +16 °C до +43 °C

Вентиляция

Важно! Необходима хорошая вентиляция вокруг холодильника для обеспечения рассеивания тепла, высокой эффективности и низкого энергопотребления. По этой причине вокруг холодильника необходимо предусмотреть достаточно свободного пространства.

Воздух с задней стороны холодильника нагревается. Нагретый воздух должен иметь возможность беспрепятственно удаляться. В противном случае, холодильник вынужден будет работать в интенсивном режиме, в результате чего возрастет потребление электроэнергии. Никогда не закрывайте и не блокируйте вентиляционные отверстия и пластины!

Задняя стенка холодильника, а особенно конденсатор и элементы системы охлаждения не должны соприкасаться с другими элементами, которые могут привести к их повреждению, в особенности с трубой центрального отопления трубой горячей воды.

Выставление по уровню

Холодильник должен быть выставлен по уровню, чтобы исключить его вибрацию. Он должен быть установлен в вертикальном положении и установочные опоры должны находиться в стабильном контакте с полом или дном шкафа (при встраивании холодильника).



Внимание

Любые электромонтажные работы, необходимые для установки холодильника, должны выполняться только квалифицированным или уполномоченным специалистом.

Холодильник должен быть заземлен. Изготовитель отказывается от всякой ответственности, если эти меры безопасности не будут соблюдены

Подключение холодильника

Перед подключением холодильника к основному разьему, подождите 24 часа для обеспечения оптимальной работы изделия. Во время транспортировки масло, содержащееся в компрессоре, могло попасть в систему охлаждения.

Перед первым подключением проведите чистку холодильника внутри

Розетка должна располагаться в доступном месте. Холодильник подключается к сети напряжения переменного тока **220-240 В / 50 Гц** через установленную в соответствии с предписаниями заземлённую розетку. Розетка должна быть защищена предохранителем, рассчитанным на ток не менее **10 А**.

При необходимости, кабель для подключения холодильника к сети разрешается заменять только квалифицированному электромонтеру.

Изменение направления открывания дверей

Сторона, в которую открывается дверь, может быть изменена с правой (на момент поставки) на левую сторону, если место установки это позволяет.

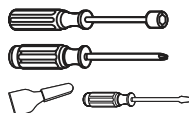


Внимание

Во время изменения направления открывания двери, холодильник не должен быть подключен к сети. Убедитесь, что вилка извлечена из сетевой розетки.

Инструменты, которые вам понадобятся:

1. 8 мм торцевая отвёртка.
2. Крестовидная отвёртка.
3. Шпатель или отвертка с тонким лезвием.



Примечание

При необходимости наклоните холодильник вбок, чтобы получить доступ к основанию, изделие следует устанавливать на подложку из мягкого пенопласта или схожего материала, чтобы избежать повреждений.

Встраивание

1. Поставьте холодильник вертикально. Откройте верхнюю дверь и извлеките дверные полки (чтобы они не повредились), а затем закройте дверь.

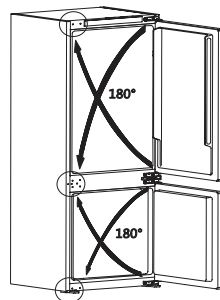
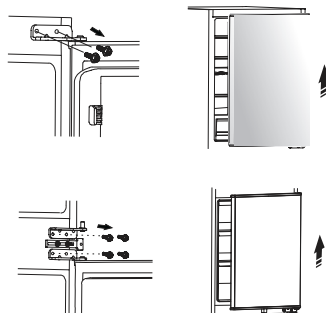
2. Открутите петлю верхней двери и снимите её. Снимите верхнюю дверь со средней петли, осторожно поднимая дверь прямо вверх. Затем поместите её на гладкую поверхность верхней крышки по направлению вверх.

3. Ослабьте винты, фиксирующие средние дверные петли и уберите их. Затем снимите нижнюю дверь. И отвинтите петлю нижней двери.

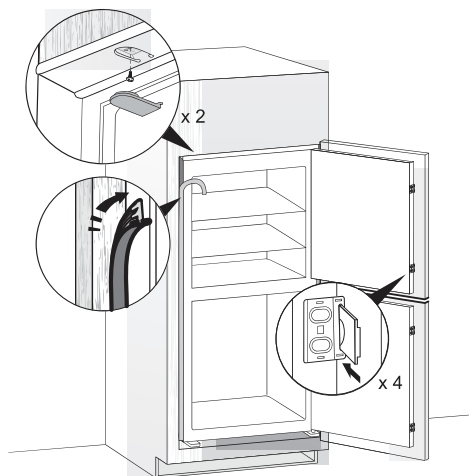
4. Переместите пластины с резьбовыми отверстиями слева направо и переместите дверные петли на противоположную сторону (как показано на рисунке ниже).

5. Закрепите нижнюю петлю винтами и наденьте нижнюю дверь на ось нижней петли и зафиксируйте в этом положении. Отрегулируйте средние петли в соответствии с положением устройства, а затем установите и зафиксируйте нижнюю дверь.

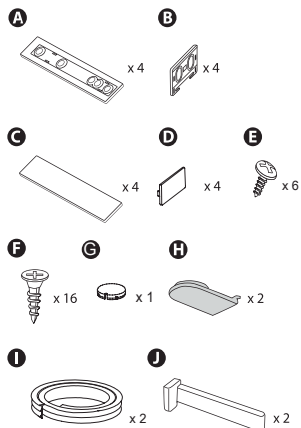
6. Аналогичным образом установите верхнюю дверь и петлю верхней двери.

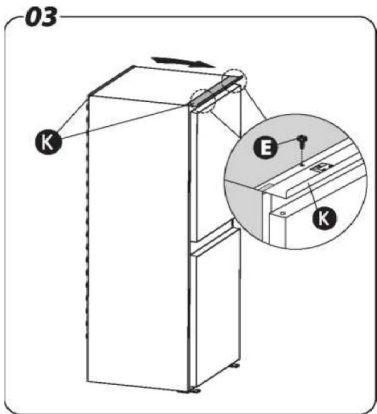
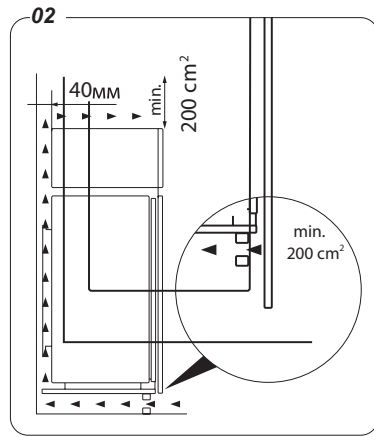
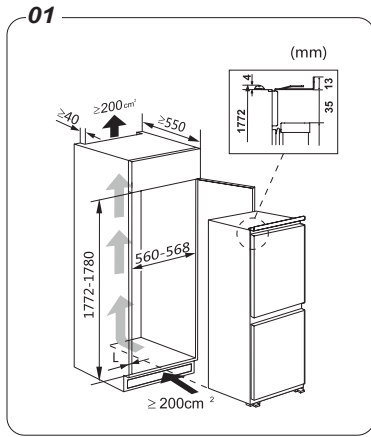


Встраивание

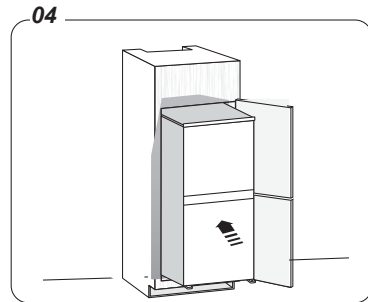


Комплектация

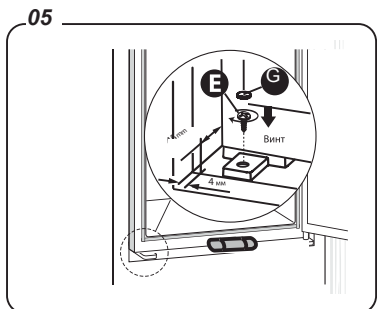




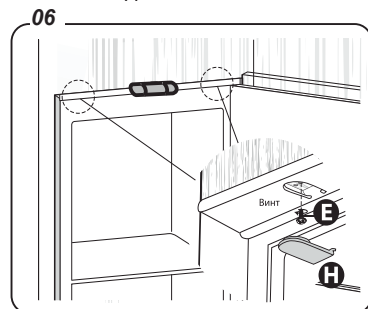
Снимите деталь **K** с задней стороны и затяните верхний кронштейн



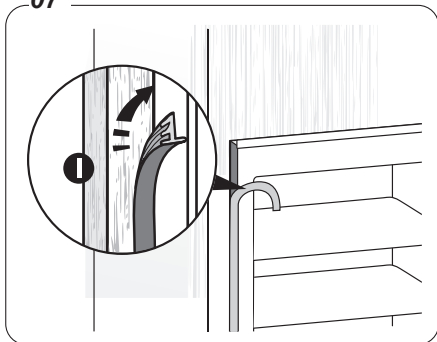
Аккуратно поставьте холодильник в подготовленное пространство



Затяните нижний шарнир и поставьте заглушки

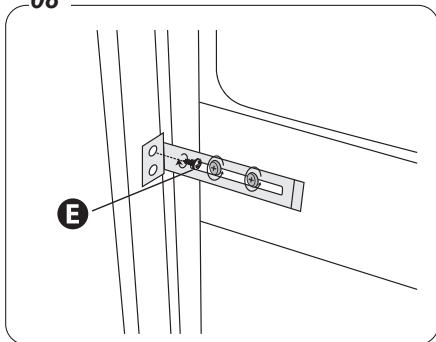


07



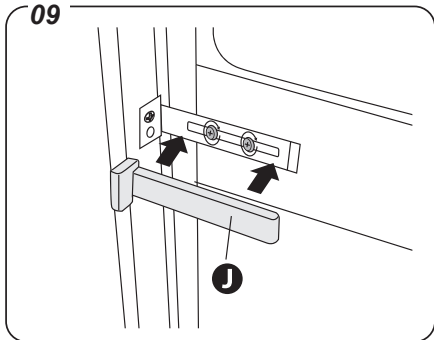
Отрежьте нужную длину уплотнительной ленты и приклейте ее по бокам корпуса холодильника

08



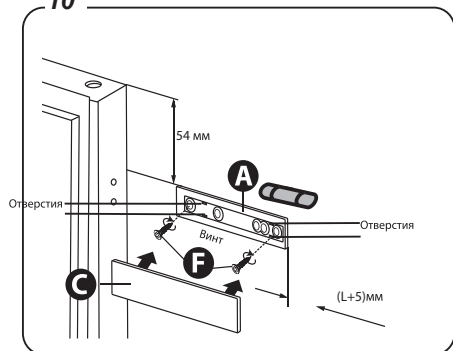
Слегка ослабьте винты по бокам справа и слева между холодильной и морозильной камерами для фиксации холодильника в средней части к боковым стенкам мебельного модуля

09

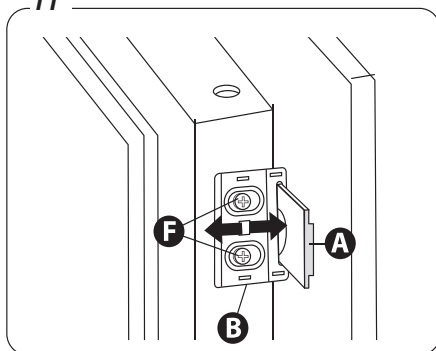


Отрегулируйте соединительный кронштейн и затяните с обеих сторон. Затяните винты с обеих сторон и установите заглушки

10



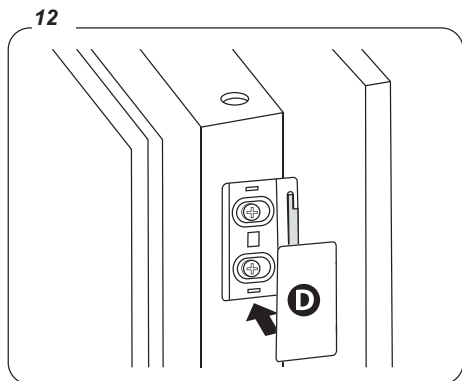
11



Отступите от края дверцы расстояние (см. рисунок) чтобы направляющая не ударялась в торцевую часть стенки короба холодильника

Убедитесь, что для установки детали **A** используются правильные измерения. Затяните винты и установите заглушку **C** на деталь **A**.

Расположите деталь **B** на дверце холодильника. Отрегулируйте деталь **B** и убедитесь, что деталь **A** может плавно входит в деталь **B**.



Затяните винты и установите заглушку **D** на деталь **B**.
Повторите действия 10, 11, 12 для второй дверцы

Принадлежности

1. Съёмные полки/лотки холодильной камеры

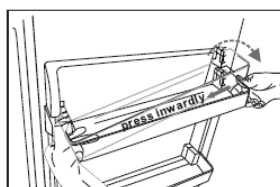
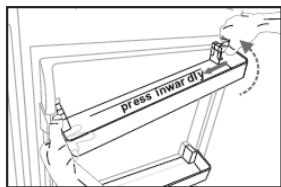
В комплектацию входят различные стеклянные и пластиковые полки для хранения или проволочные лотки. Различные модели имеют разные комбинации и функциональные особенности.

Стенки холодильника оснащены системой направляющих опор, что позволяет размещать полки на разных уровнях.

Размещение дверных полок

Чтобы сделать возможным хранение упаковок с продуктами разных размеров, дверные полки могут устанавливаться на разной высоте.

Чтобы отрегулировать, аккуратно потяните полку в направлении, указанном стрелками, пока она не высвободится, затем переустановите в требуемое положение.



Нажмите по направлению вовнутрь.
Снимите дверную полку

Нажмите по направлению вовнутрь.
Установите дверную полку

2. Выдвижной ящик для фруктов и овощей холодильной камеры предназначен для хранения фруктов и овощей.

3. Выдвижной ящик морозильной камеры предназначен для хранения замороженных продуктов.

4. Лоток для кубиков льда предназначен для приготовления льда и хранения ледяных кубиков в морозильной камере.

Размораживание продуктов возможно:

- В холодильной камере.

- При комнатной температуре.

- В микроволновой печи.

- В духовке или конвекционной печи.

Однажды размороженные продукты не должны замораживаться повторно за исключением особых случаев.

Нормальные шумы во время работы

Щелчки – каждый раз, когда включается или выключается компрессор, раздаётся щелчок.

Треск – при повышении или снижении температуры холодильника пластмассовые элементы сжимаются или расширяются, издавая стук. Эти звуки также слышны во время размораживания или при работе электронных узлов холодильника.

Стреkotание, шелест – при работе вентилятора холодильник может издавать такие звуки. Когда холодильник достигнет заданной температуры, вентилятор прекратит издавать шум.

Шипение – во время размораживания на нагреватель может капать вода, издавая шипение.

Гудение – начиная или завершая работу, холодильник может издавать звуки, похожие на звук запуска автомобильного двигателя. После стабилизации работы громкость звука снижается.

Бульканье – когда хладагент затекает в тонкие трубки, вы можете слышать бульканье или всплески.

Всплески – даже после того как компрессор отключится, шум может быть слышен недолгое время.

Рекомендации

Рекомендации по энергосбережению

Не устанавливайте холодильник рядом с плитами, радиаторами или другими источниками тепла.

Минимизируйте время нахождения холодильника в открытом состоянии.

Не устанавливайте температуру ниже необходимой.

Обеспечьте, чтобы боковые панели и задняя панель холодильника находились на некотором удалении от стены, и соблюдайте инструкции по установке.

На схеме (раздел «Обзор холодильника») показана корректная комбинация выдвижных ящиков, контейнеров для фруктов и овощей, и полка, изменение их положения приведёт к увеличению расхода энергии.

Рекомендации по охлаждению свежих продуктов

Не храните в холодильнике тёплые продукты или испаряющиеся жидкости. Закрывайте или заворачивайте продукты, особенно если они с сильным ароматом или запахом.

Размещайте продукты таким образом, чтобы воздух мог свободно циркулировать вокруг них.

Рекомендации по хранению в холодильной камере

Мясо (все типы): заверните в полиэтиленовые (пластиковые) пакеты и поместите на стеклянную полку над выдвижным ящиком для овощей и фруктов. В целях безопасности, храните его таким способом не более одного или двух дней.

Приготовленные продукты, холодные блюда и т.п.: должны быть накрыты и могут размещаться на любой полке.

Фрукты и овощи: должны быть тщательно очищены и размещены в специально предусмотренном для этого выдвижном ящике.

Сливочное масло и сыр: должны храниться в алюминиевой фольге, полиэтиленовых (пластиковых) пакетах, из которых максимально удалён воздух, или в завернутыми в специализированную бумагу или в обычную пергаментную бумагу, т. к. бумага позволяет сыру дышать и не даёт ему высохнуть.

Бутылки с молоком: должны быть с крышкой и храниться на полке для бутылок на двери.

Рекомендации по замораживанию

Мощность замораживания маркируется звездочками-снежинками.

В морозильной камере с маркировкой с тремя звездочками – температура минус **18°C** и ниже. Замороженные продукты многих видов могут храниться до года.

Самая высокая категория – **4 звездочки**, из которых одна большая.

Четвертая большая звездочка указывает на то, что есть возможность быстрого замораживания. Быстрое замораживание гарантирует длительное хранение продуктов. Сроки хранения такие же, как при маркировке с тремя звездочками.

Рекомендуется замораживать не более **2 кг** продуктов одновременно. При первом запуске или после периода неиспользования, установите

значение температуры в холодильнике **2 °С** за **2 часа** до загрузки продуктов в морозильную камеру.

Подготовьте продукты, разделив их на небольшие порции, это обеспечит их быстрое и полное замораживание и позволит размораживать только нужное количество.

Заверните продукты в алюминиевую фольгу или полиэтилен (пластик) и обеспечьте воздухо непроницаемость свёртков.

Рекомендуется маркировать и ставить дату на каждой упаковке с замороженными продуктами для отслеживания времени хранения.

Не допускайте, чтобы свежие, незамороженные продукты соприкасались с уже замороженными, чтобы избежать повышения температуры последних.

Замороженные продукты, если их употребить сразу же после извлечения из морозильной камеры, могут вызвать холодовой ожог кожи.

Рекомендации по хранению замороженных продуктов

Убедитесь, что хранение замороженных продуктов осуществляется продуктовым ритейлером правильно.

После размораживания продукты быстро портятся и их повторное замораживание не допускается.

Не превышайте срок хранения, указанный изготовителем продуктов.

Срок хранения замороженных продуктов зависит от их качества в свежем состоянии перед замораживанием, а также от температуры хранения. При сохранении температуры **-18°C** или более низкой рекомендуются следующие сроки хранения:

Продукты	Месяцы
Говядина	6-8
Телятина	3-6
Потроха	1-2
Свинина	3-6
Птица	6-8
Рыба	3-6
Овощи	10-12
Фрукты	10-12

Отключение холодильника

1. Нажмите кнопку **Power**.
2. Выньте вилку из розетки.
3. Уберите всё содержимое из холодильной и морозильной камер.
4. Тщательно очистите и просушите внутреннюю часть холодильника.
5. Оставьте все дверцы холодильника слегка приоткрытыми, чтобы воздух мог циркулировать. Это поможет избежать возникновения неприятных запахов.

Очистка и уход

В гигиенических целях холодильник необходимо регулярно очищать (включая внешние и внутренние принадлежности) не реже, чем раз в два месяца.

Очищение внешней части

Распыляйте воду на ткань для очищения, а не напрямую на поверхность холодильника. Это обеспечит равномерное распределение жидкости на поверхности.

Очистите двери и поверхности холодильника мягким моющим средством, а затем протрите насухо мягкой тканью.

Протрите панель управления чистой, мягкой тканью.

Очистка внутренних поверхностей

Внутреннюю часть холодильника необходимо регулярно очищать. Очищение проводить удобнее, когда запас продуктов низкий.

Протрите внутреннюю часть холодильной камеры слабым раствором пищевой соды, а затем сполосните тёплой водой, используя отжатую губку или ткань.

Тщательно вытрите насухо все поверхности и съёмные детали перед тем как поместить их обратно.



Внимание

Опасность поражения электрическим током!

Во время очищения холодильник должен быть отключен к сети. Перед очищением выключите его и отключите вилку от сети либо выключите прерыватель цепи или предохранитель.

Не используйте острые предметы, они могут поцарапать поверхность.

Не используйте для очищения растворители, моющие средства для автомобилей, отбеливатели, эфирные масла, абразивные чистящие средства или органические растворители, такие как бензин. Они могут повредить поверхность и привести к возгоранию.

Распыляйте воду на ткань для очищения, а не напрямую на поверхность холодильника. Это обеспечит равномерное распределение жидкости на поверхности.

Очистите двери и поверхности холодильника мягким моющим средством, а затем протрите насухо мягкой тканью.

Протрите панель управления чистой, мягкой тканью.

Очистка внутренних поверхностей

Внутреннюю часть холодильника необходимо регулярно очищать. Очищение проводить удобнее, когда запас продуктов низкий.

Протрите внутреннюю часть холодильной камеры слабым раствором пищевой соды, а затем сполосните тёплой водой, используя отжатую губку или ткань.

Тщательно вытрите насухо все поверхности и съёмные детали перед тем как поместить их обратно.



Внимание

Не используйте острые предметы для удаления инея из морозильной камеры. Только после того как внутренняя часть полностью высохнет, холодильник можно снова подключить к сети и включить.

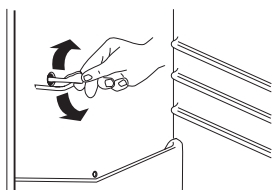
Размораживание

1. Холодильная камера

Вода, содержащаяся в пище или попадающая в холодильник при открывании дверцы, может оседать слоем инея на стенках устройства. Толстый слой инея мешает работе холодильника.

При нормальных условиях эксплуатации, удаление инея с испарителя холодильной камеры происходит автоматически при каждом выключении компрессора. Талая вода сливается в специальный поддон, установленный с задней стороны холодильника над компрессором, где она испаряется.

Регулярно прочищайте сливное отверстие, находящееся в середине канала холодильной камеры, во избежание накопления воды и попадания капель на находящиеся внутри продукты. Используйте для этого специальное приспособление, которое уже установлено в сливное отверстие.



2. Морозильная камера

Холодильник размораживается автоматически, но на стенках внутренней части морозильной камеры может образоваться слой инея, если дверца часто открывается или остаётся открытой слишком долго.

Размораживайте морозильную камеру, когда слой инея достигнет толщины около **3-5 мм**. Выберите время, когда поступление продуктов будет небольшим, и выполните следующие действия:

Примерно за **12 часов** до начала размораживания установите минимальную температуру внутри холодильной камеры, чтобы создать достаточный резерв холода на время перерыва в работе.

Перед размораживанием выньте продукты и временно поместите их в холодильную камеру, достаньте формочку для льда и ящики.

Оставьте дверцу морозильной камеры открытой до тех пор, пока лед и иней не исчезнут полностью, а вода не скопится на дне.

Вытрите воду мягкой тканью.

Если процесс размораживания необходимо ускорить, поставьте в морозильную камеру миску с теплой водой (около **50°C**), соскоблите лед и иней с помощью специальной лопаточки.

Не рекомендуется во время размораживания нагревать морозильную камеру непосредственно горячей водой или феном. Это вызовет деформацию внутреннего корпуса.

Также не рекомендуется: соскабливать лед и иней, отделять продукты питания от контейнеров, в которых они были заморожены острыми предметами или деревянными брусками. Это может повредить внутренний корпус или поверхность испарителя.

Очищение дверных уплотнений

Следите, чтобы дверные уплотнения оставались чистыми. Из-за загрязнения липкими продуктами или напитками уплотнения могут прилипнуть к корпусу холодильника и порваться, когда вы будете открывать дверь. Выключите холодильник перед тем как проводить очищение дверных уплотнений.

Промывайте уплотнения тёплой водой с мягким моющим средством. После очищения сполосните их и просушите.



Внимание

Только после того, как дверные уплотнения полностью высохнут, холодильник можно включать.

Замена светодиодной лампы

Замена светодиодной лампы может быть осуществлена путём выполнения следующих шагов:

1. Выключите холодильник и отключите его от сети.
2. Снимите защитный кожух лампы, надавив по направлению вверх и наружу.
3. Придерживая кожух светодиода одной рукой, потяните за неё другой рукой, нажимая при этом на защёлку фиксатора.
4. Замените лампу и аккуратно зафиксируйте её на месте.
5. Установите защитный кожух.
6. Подключите холодильник к сети и включите его.

Что делать, если холодильник не работает

Если вы столкнулись с проблемой в работе вашего холодильника или вас беспокоит, что он функционирует неправильно, вы можете провести несколько простых проверок прежде чем обращаться в сервисный центр.

Неисправность	Возможная причина	Решение
Холодильник не работает	Холодильник не включен	Включите холодильник.
	Сетевая вилка не подключена или вставлена не плотно	Подключите вилку холодильника к электрической розетке
	Предохранитель сгорел или не исправен	Проверьте предохранитель, при необходимости замените
	Розетка неисправна	Неисправные детали должны быть отремонтированы электриком
Холодильник охлаждает слишком сильно	Температура установлена на слишком низкое значение	Временно переключите регулятор температуры на более высокое температурное значение
	Дверь была открыта в течение продолжительного времени	Держите двери открытыми не дольше, чем это необходимо
	В течение последних 24 часов в холодильнике находилось слишком много тёплых продуктов	Временно переключите регулятор температуры на более низкое значение температуры
	Холодильник установлен рядом с источником тепла	Обратитесь к разделу «Размещение при установке»

Внутреннее освещение не работает	Осветительная лампа перегорела. Возможно, система управления отключила лампы из-за того, что дверь слишком долго оставалась открытой	См. раздел «Замена светодиодной лампы» Чтобы снова активировать лампы, закройте, а затем откройте дверь
Значительное нарастание инея, в том числе на уплотнении двери	Дверное уплотнение негерметично (возможно после изменения направления открывания двери). Воздуховыпускные отверстия внутри холодильника заблокированы продуктами	Отключите холодильник и осторожно прогрейте пропускающие воздух участки уплотнения двери феном (при низкотемпературной установке). Одновременно скорректируйте форму прогретого дверного уплотнения рукой так, чтобы оно располагалось правильно. Включите холодильник. Убедитесь, что размещение продуктов внутри холодильника обеспечивает достаточную вентиляцию. Следите, чтобы дверцы были полностью закрыты
Необычные шумы	Холодильник не выставлен по уровню.	Установите холодильник по уровню
	Холодильник соприкасается со стеной или другими объектами	Отодвиньте холодильник от стены или других объектов
	Компонент, например, трубка в задней части холодильника, соприкасается с другой частью холодильника или со стеной	При необходимости, осторожно отведите компонент от этого места
Компрессор не запускается сразу после изменения настройки температуры	Это нормально, ошибки нет.	Компрессор запускается спустя некоторое время.
Вода на полу или на полках для хранения	Сливное отверстие для воды заблокировано. Уровень поддона для воды не отрегулирован должным образом, либо сливная трубка может быть расположена неправильно и не направляет воду в этот поддон	См. раздел «Очищение и уход». Вам придётся отодвинуть холодильник от стены, чтобы проверить поддон и сливную трубку



Внимание

Не пытайтесь ремонтировать холодильник самостоятельно. Если проблема сохраняется после того, как вы проведёте вышеуказанные проверки, обратитесь к квалифицированному электрику, сервисный центр или в магазин, где Вы приобрели изделие.

Информация о гарантии

Сохраняйте гарантийный талон на холодильник. Дополнительные элементы и аксессуары, приобретаемые в дополнение к холодильнику, не входят в гарантию на изделие.

Гарантия на холодильник Millen – 3 года. Подробные условия гарантийного обслуживания Вы найдете в гарантийном талоне внутри упаковки.

Материалы, которые необходимо заменить с течением времени и в зависимости от использования, как указано в руководстве по эксплуатации, не попадают под действие гарантии. Данная гарантия не распространяется на сбои, возникающие в результате ненадлежащего или коммерческого использования холодильника, и следующие ситуации не покрываются гарантией:

1. Любые повреждения и неисправности, возникающие в результате установки и использования холодильника с нарушением инструкций, приведенных в руководстве;

2. Любые повреждения и неисправности, возникающие при погрузке, разгрузке и обращении с холодильником после его доставки заказчику;

3. Любые повреждения и поломки из-за низкого или чрезмерного напряжения, неправильной электрической установки, использования при напряжении, которое отличается от указанного на табличке изделия;

4. Повреждения и неисправности из-за пожара и/или молнии;

5. Неисправность, возникающая в результате использования изделия с нарушением инструкций, приведенных в руководстве по эксплуатации

6. Вмешательство и ремонт оборудования кем-либо, кроме уполномоченного лица;

7. Проблемы, возникающие при монтаже любой детали, кроме деталей, поставляемых производителем.

Продавец, дилер, агентство или представитель, у которого потребитель приобретает изделие, несет ответственность за выдачу и доставку гарантийного талона потребителю. Фальсификация гарантийного талона, удаление и уничтожение оригинального серийного номера на изделии делает гарантию недействительной.

В случае несоблюдения мер осторожности, указанных в руководстве, в отношении изделий из нержавеющей стали, может появиться почернение, окисление и волны на поверхности. Такие условия не попадают под действие гарантии.

Предупреждения о транспортировке и обработке

- Во время обработки соблюдайте знаки, указанные на картонной коробке.

Если требуется транспортировка:

- Сохраняйте оригинальную упаковку.

- Перевозите в оригинальной упаковке и соблюдайте знаки, указанные на упаковке.

Если оригинальная упаковка не доступна:

Не помещайте тяжелые предметы на холодильник.

Пожалуйста, соблюдайте следующие меры:

1. Приобретая холодильник, получите гарантийный талон.

2. Если вам требуется обслуживание изделия, вы можете обратиться в авторизованный сервисный центр.

Срок службы – 10 лет. Производитель гарантирует, что в течение этого периода запасные детали для изделия будут доступны.

Производитель оставляет за собой право вносить изменения в конструкцию изделия без предварительного уведомления с целью улучшения его характеристик. Наша бытовая техника постоянно совершенствуется, улучшаются характеристики, обновляется дизайн, поэтому рисунки и обозначения, приведенные в данном руководстве, могут несколько отличаться от приобретенной Вами модели.

Обслуживание и запасные детали

При необходимости вы можете приобрести запасные детали для своего холодильника в сервисном центре. В упаковке находится список сервисных центров. Чтобы запросить запасную деталь при обращении в сервисный центр или к дилеру, укажите версию изделия, указанную на таблице на корпусе холодильника.

Если вы соблюдаете все инструкции, но неисправность остается, вы можете связаться с сервисным центром.

Сервисная служба

Адрес и телефонный номер ближайшего к Вам Сервисного центра Вы можете найти на сайте **www.millen.eu**, по единому номеру телефона **8-800-77-55-44-7** или в гарантийном талоне.

При вызове специалистов из Сервисного центра, сообщите им, пожалуйста, номер модели и заводской номер Вашего холодильника.



Утилизируйте упаковку с соблюдением правил экологической безопасности.

Экологический способ утилизации гарантирует, что ценное сырьё будет переработано и использовано вторично. Хладагент и изоляция холодильника должны утилизироваться специальным образом. Перед тем, как утилизировать холодильник, убедитесь, что трубки системы охлаждения не повреждены.

Запрещается утилизировать данное изделие вместе с бытовыми отходами. Перед утилизацией холодильника отключите вилку от сетевой розетки и отрежьте сетевой кабель.

Упаковочные материалы

Упаковочные материалы с соответствующим символом являются пригодными для вторичной переработки. Поместите упаковку в соответствующий контейнер для сбора отходов для её вторичной переработки.

Согласно ст. 26 законодательного декрета от 14 марта 2014 года № 49 «Исполнение директивы 2012/19/ЕС об утилизации отходов электронного и электрического оборудования (RAEE)» УТИЛИЗАЦИЯ ОЭЭО (RAEE): Знак перечеркнутого мусорного бака, приведенный на приборе или на его упаковке, означает, что по завершении срока службы прибора его необходимо утилизировать отдельно от других отходов.

Поэтому пользователь должен будет сдать отслуживший прибор в подходящие муниципальные центры по отдельному сбору отходов электронного и электрического оборудования.

В качестве альтернативы самостоятельной утилизации можно сдать прибор дилеру на момент приобретения нового равнозначного прибора.

Кроме того, в точках продаж электронных, электрических изделий, площадь которых превышает 400 м², можно, приобретая новое изделие, бесплатно, без каких-либо обязательств сдавать электронные приборы размером менее 25 см, подлежащие утилизации.

Надлежащий отдельный сбор отходов, отслуживших электроустройств для последующей переработки и утилизации, совместимый с охраной природы, позволяют избежать негативного воздействия на окружающую среду и здоровье людей, а также способствует повторному использованию материалов, из которых состоит прибор.

Millen активно участвует в сохранении окружающей среды:

- Осуществлен переход к использованию материалов, уменьшающих воздействие на окружающую среду в процессах производства и эксплуатации.
- В производстве применяются более экологически чистые хладагенты.
- Сокращено потребление энергии и воды, как в процессе производства техники, так и путем внедрения экономичных решений в модели техники.
- Используем перерабатываемые и переработанные материалы в производстве самой бытовой техники и в упаковке.

Техника Millen соответствует стандартам устойчивого развития и оценкам экологических характеристик.

Путаетесь в терминах, связанных с переработкой? Словарик всего из пяти слов поможет разобраться:



1. Разборка отходов — начальный этап переработки, когда из всего, поступившего для переработки выбирают только то, что подходит для вторичного использования.



2. Сортировка отходов — уже отобранные элементы, детали, части корпусов сортируют в зависимости от материала изготовления: пластик, металл, стекло и т.д.



3. Рециклинг — применение отходов по прямому назначению, а также их возврат в производственный цикл (после определенной подготовки).



4. Утилизация отходов, брака, отслуживших изделий — их повторное применение, использование для изготовления чего-то нового, сюда входят и оказание услуг, и выполнение работ, и рециклинг.



5. Переработка — в отличие от утилизации это именно процесс превращения отходов в энергию или новую продукцию.

Для улучшения качества жизни на всех уровнях мы предлагаем каждому участвовать в экологичной утилизации – не выбрасывать, а сдавать отслужившую технику.



Производитель: Hisense Ronshen (Guangdong) Refrigerator Co, LTD.,
No.8 Rong Gang Rd., Rong Gui Town, Shunde, Guangdong.
Made in P.R.C. Сделано в КНР.

Импортеры:

ООО «Выбор», 197375, Россия, г. Санкт-Петербург, ул. Вербная,
д. 27, лит. А.

ООО «Технолэнд», 197375, Россия, г. Санкт-Петербург,
ул. Вербная, д. 27, лит. А, помещ. 7-Н (№ 8).

ООО «Техномир», 188640, Россия, г. Всеволожск,
пр-кт Всеволожский, д. 72.

Данная техника имеет сертификат соответствия Таможенного
союза ЕАС.

Серийный номер указан на устройстве в следующем формате:
SAAAAAYMMBBBBB, где **SAAAAA** — код модели, **YY** — год
изготовления, **MM** — месяц изготовления, **BBBBB** — номер
модели в партии.



MILLEN.EU